



Опыт эксплуатации информационно-измерительной системы реакторной установки ВК-50

Александр Токарев, Владимир Придачин, Павел Стороженко

В статье приводятся сведения о разработке информационно-измерительной системы реакторной установки ВК-50. Описаны особенности внедрения системы на объекте и проанализированы основные результаты эксплуатации аппаратно-программных средств, входящих в её состав.

ОСОБЕННОСТИ ОБЪЕКТА И ТРЕБОВАНИЯ К ИНФОРМАЦИОННО-ИЗМЕРИТЕЛЬНОЙ СИСТЕМЕ

В государственном научном центре НИИ атомных реакторов (ГНЦ НИИАР) решаются различные научно-технические проблемы из области ядерной энергетики, реакторного материаловедения, физики и химии трансурановых элементов и др. Институт имеет мощную экспериментальную базу, включающую исследовательские реакторные установки, горячие камеры для проведения материаловедческих исследований и радиохимии (рис. 1). ГНЦ НИИАР своим основанием обязан И.В. Курчатову, по чьей инициативе и был создан в 1956 г.

Опытная энергетическая установка с корпусным кипящим реактором ВК-50 была создана для изучения эксплуатационных характеристик и работоспособности одноконтурных АЭС с непосредственной выдачей пара из реактора на турбину. Реакторная установка (РУ) ВК-50 используется для проведения исследовательских работ, таких как изучение нейтронно-физических и теплогидравлических характеристик реактора, вопросов работоспособности ТВС (тепловыделяющая сборка, включающая определённое количество тепловыделяющих элементов — твэлов) и основного оборудования, радиационной и технологической безопасности, коррозионной стойкости различных конструкционных материа-

лов, оптимизации водного режима и др., а также для выработки электрической энергии.

Активная зона реактора диаметром 1,8 м и высотой 2 м размещена в стальном корпусе (внутренний диаметр 3,5 м, высота 11 м, толщина стенки 125 мм) и состоит из 88 шестигранных ТВС. Каждая ТВС содержит 162 стержневых твэла (диаметр 9,1 мм, толщина оболочки 0,65 мм). В качестве топлива используется диоксид урана с обогащением 2-3% по урану-235. Замедлитель, он же теплоноситель — вода и пароводяная смесь. Температура в реакторе — 280°C, давление — 7 МПа, расход теплоносителя через активную зону — 4000 м³/ч. Тепловая мощность РУ ВК-50 — 250 МВт, электрическая — 65 МВт. На рис. 2 изображена верхняя часть реактора ВК-50 со снятым защитным коппаком.

Установка ВК-50, находящаяся в эксплуатации с 1965 г., претерпела сравнительно мало попыток её автоматизации (рис. 3). Однако момент таки настал, чему в немалой степени способствовал план мероприятий по реализации условий действия временного разрешения на эксплуатацию установки ВК-50, выданный ГосАтомНадзором России в 1996 году. Данным планом наряду с другими мероприятиями предусматривалось также выполнение работ по обеспечению средствами информационной поддержки персонала реакторной установки. Таким образом, уже в конце декабря 1996 г. коллективом специалистов по АСУ ТП ГНЦ



Рис. 1. Государственный научный центр НИИ атомных реакторов

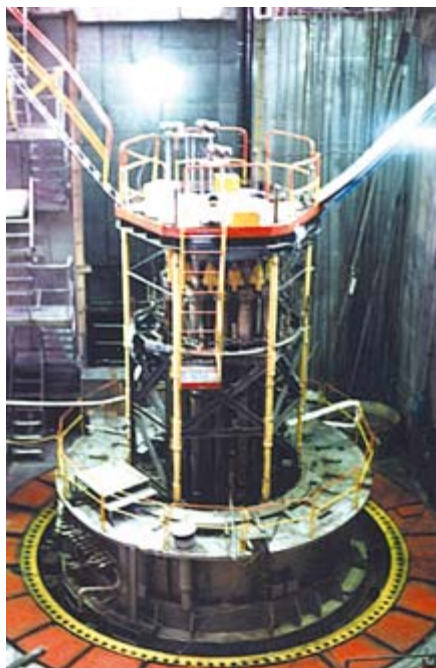


Рис. 2. Верхняя часть реактора ВК-50 со снятым защитным колпаком

НИИАР была получена первая редакция технического задания на разработку информационно-измерительной системы (ИИС) РУ ВК-50. Основное назначение ИИС заключалось в регистрации, отображении и хранении информации, необходимой для установления исходных событий возникновения нарушений нормальной эксплуатации и аварий, анализа их развития, а также для информационной поддержки оператора в целях повышения эффективности управления установкой.

Приведём основные требования, изложенные в техническом задании на ИИС РУ ВК-50.

Количество измерительных каналов (с учетом резерва):

- каналов преобразования аналоговых сигналов — 160;
- сигналов с датчиков типа «сухой» контакт — 192;
- частотных сигналов — 16;
- сигналов с термопреобразователей сопротивления — 24.

Требования к частотному диапазону измерительных каналов:

для сигналов с датчиков температуры полоса пропускания нормирующих преобразователей должна составлять 0-3 Гц, для остальных датчиков, включая каналы контроля нейтронного потока и периода нарастания мощности, устанавливается диапазон 0-5 Гц.

Требования к периоду опроса сигналов:
во всех режимах работы реакторной установки период опроса сигналов

по всем измерительным каналам составляет 0,5 с; исключением являются каналы контроля нейтронного потока и периода нарастания мощности, период их опроса составляет 0,1 с; максимальная задержка регистрации изменения состояния датчика типа «сухой» контакт — 0,5 с.

Требования по доступу к технологической информации:

должен быть исключен несанкционированный доступ ко всем данным, накапливаемым в ИИС; к данным, представляющим интерес для научных подразделений, доступ может осуществляться через имеющуюся локальную сеть.

Требования к архивированию данных:

все значения измеряемых и расчетных параметров, накопленные за все время функционирования ИИС, в том числе в аварийных режимах работы реактора, хранятся в памяти, на жестких и/или сменных магнитных дисках и доступны пользователям информации системы.

Требования к надежности:

должны быть исключены ситуации с одновременным групповым выходом из строя аппаратуры формирования сигналов.

ПРОЕКТИРОВАНИЕ СИСТЕМЫ

Исходя из перечисленных требований, был разработан эскизный проект. ИИС РУ ВК-50 создавалась как система нормальной эксплуатации и строилась по иерархическому принципу с дублированием сервера (основная станция и резервная, находящаяся в состоянии «горячего» резерва), локальной сети верхнего уровня системы (Arcnet и Ethernet) и подсистем нижнего уровня (ПНУ). В качестве операционной системы была предложена QNX 4.2X (QSSL), инструментального пакета и среды выполнения — RealFlex 4 (BJ Software). Для осуществления доступа к накапливаемым архивным данным с АРМ, работающих под управлением Windows, предлагалось использовать специализированный продукт ConNecTFlex (BJ Software).

Аппаратная часть

Особое внимание было уделено выбору индивидуальных нормирующих преобразователей для входных аналоговых сигналов. Нормализаторы должны иметь необходимые для корректного ввода сигналов входной диапазон и полосу пропускания, согласованные для последующей обработки выходные диапазоны, обеспечивать подавление промышленной частоты и гальваническое разделение входных/выходных цепей, допускать удобное крепление и подключение, обладать приемлемой ценой. Специфика сферы применения диктовала также необходимость проведения анализа индивидуальных нормирующих преобразователей на предмет оказания ими влияния на источники сигналов как при нормальной работе, так и при возможных их выходах из строя. Из имевшихся у нас преобразователей серий 5B (Analog Devices) 73G (Grayhill) и ADAM-3000 (Advantech) наиболее полно отвечали отмеченным критериям последние.

По проекту каждая ПНУ, помимо индивидуальных нормирующих преобразователей (серия ADAM-3000: ADAM-3012, ADAM-3011 и ADAM-3013, серия 5B: 5B45), содержала в своем составе монтажные платы МРВ-24 с установленными модулями Grayhill 70G-IDC и коммутаторы MUX-16 фирмы Octagon Systems, а также источники питания и контроллер (рис. 4). Контроллер представляет собой промышленный компьютер на основе процессорной платы 5025A и содержит одну плату 5710 аналого-цифрового преобразователя (АЦП) и две платы 5600 дискретного ввода-вывода, установленные в 6-слотовый каркас с источником питания. Все перечисленные устройства также являются изделиями



Рис. 3. Условия труда операторов ВК-50 оставались практически неизменными с 1965 года до конца 90-х годов

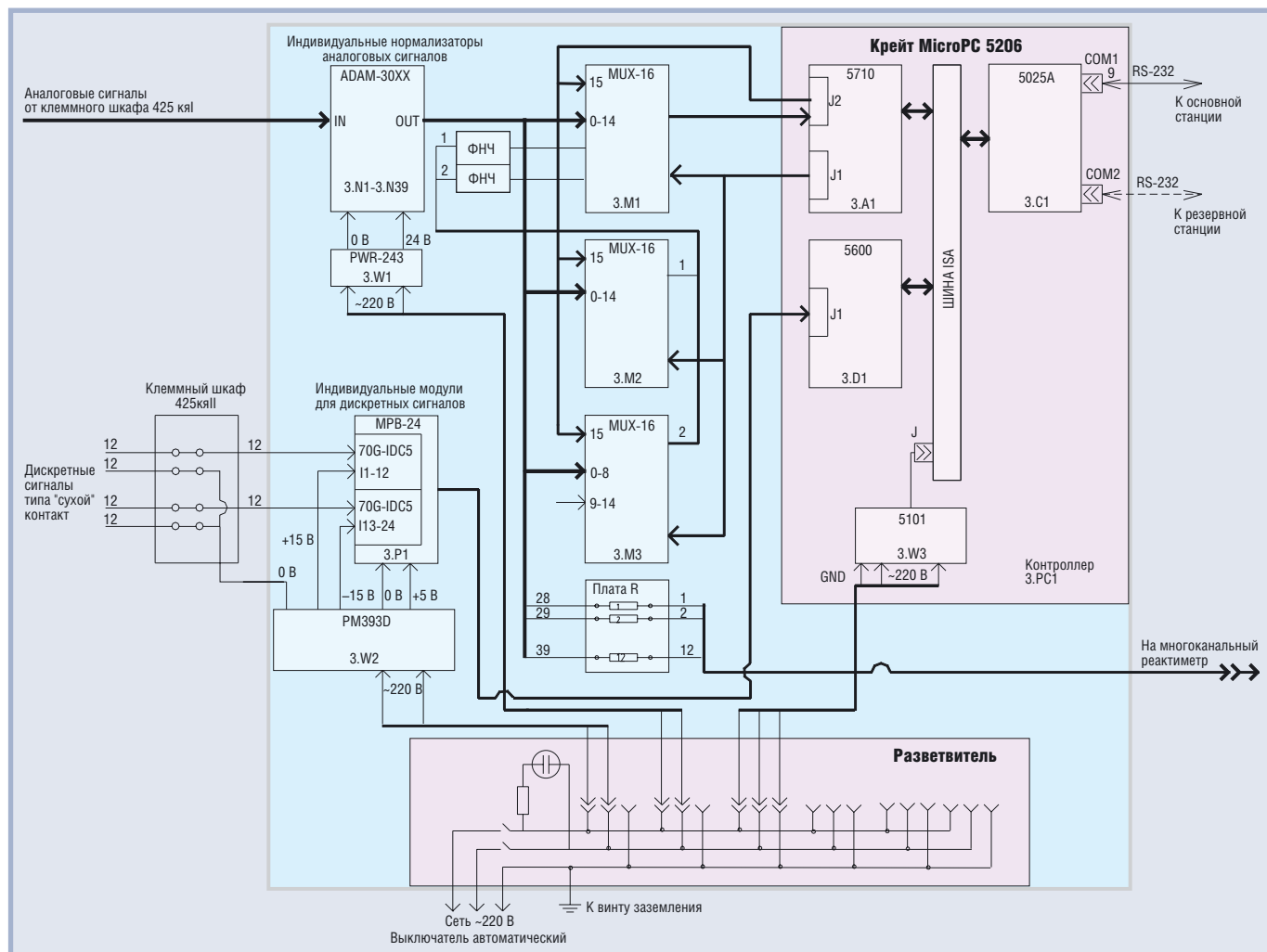


Рис. 4. Функциональная схема подсистемы нижнего уровня (ПНУ)

фирмы Octagon Systems. Связь с серверами осуществляется по последовательному интерфейсу RS-232C, причем каждый контроллер по первому последовательному каналу (COM1) соединен с основной станцией, а по второму (COM2) — с резервной станцией. Программное обеспечение контроллеров подсистем нижнего уровня разработано таким образом, что накопленная и обработанная информация передается по тому последовательному каналу, с которого приходит запрос на ее передачу. Это позволяет без дополнительного оборудования поддерживать режим «горячего» резервирования серверов, то есть перенаправлять информацию серверу, находящемуся в «горячем» резерве, при выходе из строя основной станции и наоборот.

В ПНУ была предусмотрена внутренняя диагностика состояния тракта прохождения аналоговых сигналов. Размещенные на карте 5710 цифро-аналоговые преобразователи используются для формирования дифференциального сигнала, который передается на 15-е каналы коммутаторов MUX-16, выпол-

няющие функции тестовых. На верхнем уровне системы непрерывно производится анализ состояния тестовых сигналов, и в случае их выхода за установленные пределы инициируется тревожное сообщение с занесением в журнал событий.

Программная часть

Алгоритм работы подсистем заключается в непрерывном циклическом опросе всех выходных сигналов датчиков и накоплении данных в программных регистрах-аккумуляторах. При поступлении по любому из двух последовательных каналов команды от сервера на передачу данных происходит обработка данных, формирование передаваемого пакета и собственно передача пакета в активный последовательный канал (скорость передачи данных — 38400 бод). Затем регистры-аккумуляторы сбрасываются, и цикл опроса начинается заново. Для предотвращения заклинивания программы во время опроса активируется сторожевой таймер.

Структура программного обеспечения (ПО) подсистемы нижнего уров-

ня строилась, исходя из требований к периодам опроса и типа опрашиваемых сигналов. Эксперименты с использованием сервиса межзадачного обмена сообщениями (IPC) показали, что взаимодействие между задачами целесообразно организовывать с использованием принципа «клиент/сервер» на основе прямого обмена сообщениями. Такой способ обмена и FIFO-метод планирования позволяют не только обмениваться сообщениями и данными между задачами-клиентами и задачей-сервером, но и активизировать в нужный момент времени требуемую задачу. Все задачи реализуют определенный набор функций: задачи-клиенты по запросу задачи-сервера выполняют опрос вверенных им сигналов (аналоговых и дискретных) и передают полученные данные задаче-серверу; задача-сервер следит за тем, чтобы все запросы выполнялись по отведенному им лимиту времени, управляет сторожевым таймером, готовит пакет данных для передачи на верхний уровень системы и отвечает в целом за сервис связи с компьютером верхнего уровня ИИС.

Необходимая для реализации функций подсистемы нижнего уровня программная среда содержит:

- ядро операционной системы;
- системную библиотеку;
- задачу-клиент опроса аналоговых сигналов;
- задачу-клиент опроса дискретных сигналов;
- задачу-сервер.

Задачи были разработаны и отлажены в инструментальной среде WATCOM C. С помощью пакета для встраивания приложений Embedded Kit (QSSL) все компоненты программной среды были портированы во внутреннюю флэш-память процессорной карты 5025A.

Поэтапная реализация

Предложенная в эскизном проекте и частично реализованная ИИС РУ ВК-50 полностью отвечает требованиям, изложенным в техническом задании. Однако так уж сложились обстоятельства, что ввиду невозможности финансирования создания полномасштабной системы (~178 тысяч долларов США) и в силу необходимости информационной поддержки персонала РУ в целях повышения ее безопасности было предложено поэтапное создание ИИС. В состав 1-й очереди системы вошли каналы контроля и измерения 39 аналоговых (давление, перепад давления, уровень, расход, температура теплоносителя, нейтронная мощность, период нарастания мощности) и 24 дискретных параметров (включение/отключение основного оборудования, прохождение сигналов срабатывания аварийной защиты и др.), наиболее полно характеризующих состояние основного оборудования РУ ВК-50. Такой во многом вынужденный подход позволил наряду с решением поставленной задачи получить опыт эксплуатации основных технических средств системы в реальных промышленных условиях и проверить их надежность и метрологические характеристики.

В описанном составе система была смонтирована на специально созданном полигоне, где прошла отладку, тестирование и метрологические исследования.

В феврале 1999 года был выполнен монтаж 1-й очереди ИИС на площадке РУ ВК-50, проведены пусконаладочные работы и комплексное опробование системы в целом. В августе того же года она была выведена на этап опытной эксплуатации.

Нижний уровень системы в конфигурации проекта 1-й очереди (рис. 5) был создан в полном соответствии с изложенными принципами построения программной и аппаратной составляющих ИИС, за исключением того, что пришлось пожертвовать дублированием. Верхний уровень системы также претерпел изменения, причем гораздо более существенные. Прежде всего сократилось количество рабочих мест: остались один (то есть без «горячего» резерва) сервер, одно рабочее место оператора РУ и рабочее место для поддержки архива, соединенные между собой локальной сетью Ethernet (витая пара) с NetBIOS в качестве сетевой базовой системы. Применение инструментального пакета TraceMode 4.2X позволило создать на сервере и рабочем месте оператора «Мониторы реального времени», а на рабочем месте поддержки архива — «Монитор архива», запускаемые в DOS-сессии Windows 95/98. Период сохранения данных в оперативном архиве — одна секунда; глубина архива: оперативного — трое

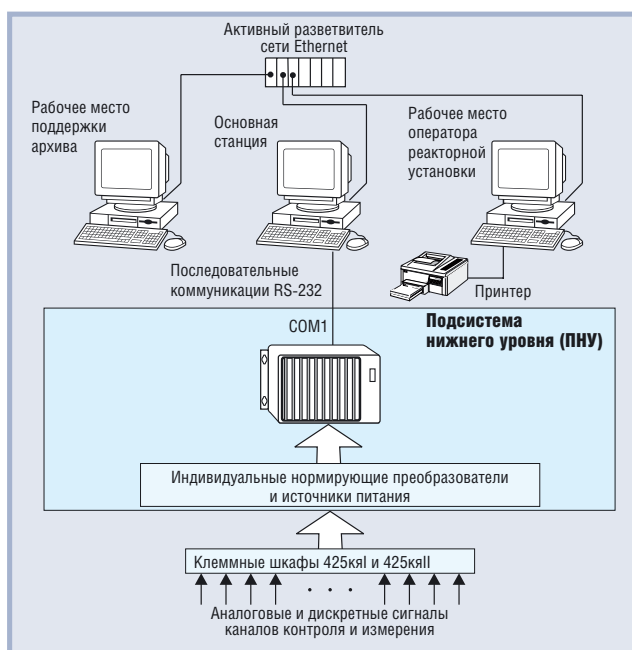


Рис. 5. Структура информационно-измерительной системы реакторной установки ВК-50 в конфигурации проекта 1-й очереди

суток, долговременного (период архивирования — 10 минут) — 160 суток.

На рис. 6 приведена основная мнемосхема ИИС, на которую выводятся такие параметры, как давление, уровень и температура теплоносителя в реакторе, период нарастания и нейтронная мощность, тепловая мощность и небаланс расходов. Для удобства восприятия информации используются следующие средства отображения параметров: столбцовые гистограммы, бликовые метки, графики, многоцветные индикаторы и

т.д. Управление выбором нужных мнемосхем, отображением параметров, печатью бланков и отчетов осуществляется с помощью клавиатуры или мыши. Внешний вид основного оборудования ИИС РУ ВК-50 приведен на рис. 7.

В декабре 2000 года был осуществлён ввод в промышленную эксплуатацию 1-й очереди ИИС РУ ВК-50. За предшествующее этому время ИИС прошла все необходимые этапы: подготовку и согласование с органами ГосАтомНадзора РФ рабочего проекта, монтаж, на-

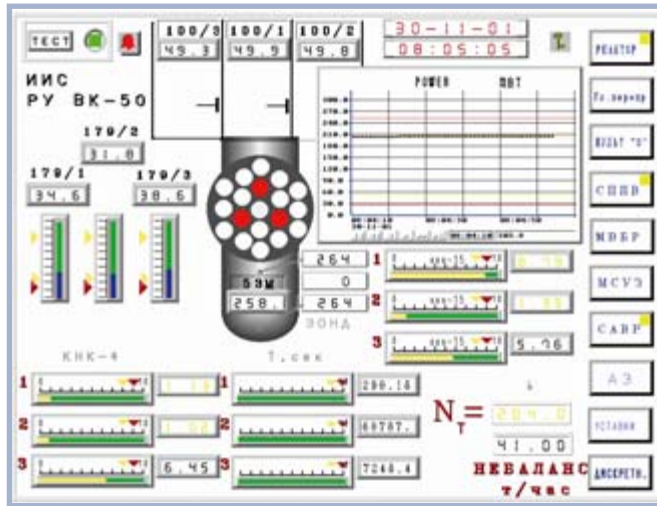


Рис. 6. Основная мнемосхема ИИС

ладку, комплексное опробование на работоспособность как отдельных компонентов и функций, так и системы в целом, метрологическую аттестацию, обучение ремонтного и эксплуатирующего персонала РУ, подготовку к вводу в опытную, а затем и в промышленную эксплуатацию. К моменту подготовки статьи система находилась в промышленной эксплуатации уже более года, что даёт нам право поделиться накопленным опытом и полученными оценками работоспособнос-

ти применяемого оборудования и программного обеспечения.

Специфика компактного энергогенерирующего объекта, несомненно, внесла свой вклад в процесс ввода ИИС РУ ВК-50 в эксплуатацию. Так, ввиду того что уровень помех на объекте автоматизации существенно превышал их уровень на полигоне (помещение, где располагается ИИС, находится между электрической подстанцией и турбогенератором реакторной установки, не

говоря уже о наличии разнообразных и разной мощности циркуляционных насосов и прочего мощного технологического оборудования), при первом же включении системы на площадке РУ ВК-50 выявилось множество отказов, связанных в основном с прохождением помех по цепям питания компьютеров и с неустойчивой работой ОЗУ сервера и сетевых карт. Доводка системы на объекте, таким образом, вылилась в замену выявленных слабых мест: источников питания компьютеров (заменены с офисных на промышленные), сетевых карт и жесткого диска сервера. К сожалению, в течение долгого времени не удавалось ликвидировать сбои на приемном конце в канале последовательной связи (RS-232) между подсистемой нижнего уровня и сервером. Длина кабеля составила около 4,5 м, и укоротить его не представлялось возможным из-за существующей компоновки оборудования в помещении, а скорость передачи 38400 бод уменьшить было также невозможно. Поэтому были испробованы все мыслимые варианты конструкции самого кабеля, а также различные способы и места заземления его экрана. Все оказалось напрасно, и до недавнего времени такие сбои устранялись программным путем. Проблемы с аппаратными сбоями прекратились с заменой в 1999 году офисных компьютеров на промышленные (шасси IPC-6806, процессорная карта PCA-6168E фирмы Advantech).

Особо стоит отметить, что за весь период эксплуатации ИИС не произошло ни одного отказа подсистемы нижнего уровня, построенного на основе аналоговых мультиплексоров MUX-16, карт 5600-48, 5710 и процессорной платы 5025A, работающей под управлением ОС QNX 4.2X.

Индивидуальные модули нормализации сигналов ADAM-3011, ADAM-3012, ADAM-3013 зарекомендовали себя как весьма надежные устройства, превосходно подавляющие помеху промышленной частоты и сохраняющие при этом свои метрологические характеристики. К их достоинствам следует также отнести способ крепления на DIN-рельс и легкость переконфигурирования, что особенно пригодилось при переходе с термопреобразователей сопротивления

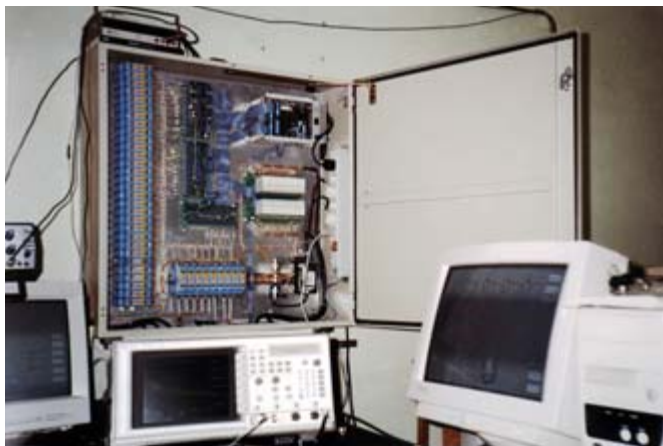


Рис. 7. Внешний вид основного оборудования ИИС РУ ВК-50

градуировки 21 на термопреобразователи 100П и при замене термоэлектрических преобразователей типа ХК на аналогичные изделия типа ХА. Эти мероприятия были проведены в процессе эксплуатации системы: все манипуляции свелись лишь к переустановке микропереключателей в модулях и замене процедуры трансляции на верхнем уровне системы. Если бы система была построена, например, на модулях нормализации типа 5В, то потребовалось бы их заменять каждый раз при переходе на новый источник сигнала. Необходимо добавить, что модули ADAM-3011 и ADAM-3013 в отличие от 5В можно считать хоть и не полностью, но восстанавливаемыми. Так, «усилиями» службы эксплуатации ИИС во время планово-предупредительных работ на реакторной установке путем короткого замыкания выходных цепей был выведен из строя один из модулей ADAM-3013. Как оказалось, пострадал выходной ЦАП нормализатора, выполненный на микросхеме AD7243AN фирмы Analog Devices. Доступность этой микросхемы, её исполнение в DIP-корпусе и установка на панельке позволили путём несложных манипуляций произвести замену ЦАП и восстановить модуль.

Несколько слов необходимо сказать о каскадном подключении мультиплексоров MUX-16. Еще на этапе отладки подсистемы нижнего уровня было замечено, что на выходах мультиплексоров возникает некоторый отрицательный потенциал смещения, тем больший, чем дальше по цепочке находится данный мультиплексор от «ведущего», то есть от того, который непосредственно подключен шлейфом к плате 5710. Мерами борьбы с этим явлением могут быть, во-первых, использование дифференциальных входов в

карте 5710 и, во-вторых, применение двойных Т-образных фильтров на выходах «ведомых» мультиплексоров при их подключении к колодке немультимплексируемых входов «ведущего».

Аппаратные средства ИИС, ответственные за ввод дискретных сигналов от датчиков типа «сухой» контакт, строились на основе модулей ввода Grayhill 70G-IDC, установленных в монтажную колодку МРВ-24 и подключенных к плате дискретного ввода-вывода 5600-48. Номинал напряжения, запитывающего «сухие» контакты, составлял 15 В. Всё это обеспечило хорошую помехозащищенность даже при длине сигнальных линий около полукилометра. За все время эксплуатации ИИС РУ ВК-50 не было зафиксировано ни одного срабатывания по ложному сигналу, как, впрочем, не было и пропущено ни одного истинного.

Примененные в ИИС РУ ВК-50 источники питания 5101 (Octagon Systems), РМ393 (Artesyn Technologies) и РWR-243 (Advantech) также зарекомендовали себя исключительно с хорошей стороны.

Тепловой режим подсистемы нижнего уровня ИИС, размещенной в герметизированном навесном шкафу серии CONCEPTLINE фирмы Schroff (размеры 800×800×220 мм, степень защиты IP66), отличается стабильностью, а температура внутри шкафа, измеренная в разных его точках, не превышала 33°C, то есть находилась в пределах допустимого температурного диапазона для всех компонентов ПНУ. Это позволило отказаться не только от принудительной, но и от пассивной вентиляции.

Весь цикл разработки сетевого комплекса, включая драйвер ввода-вывода, модуль расчета тепловой мощности (для аппаратов с кипящим под давлением теплоносителем алгоритм далеко

не тривиальный), с отладкой занял не более двух месяцев с момента приобретения среды разработки. Созданный операторский интерфейс ИИС и средства навигации в нем оказались весьма удобными и за весь период эксплуатации не претерпели никаких изменений. Понимая, что все работы с пакетом Trace Mode 4.2X фирмой-разработчиком завершены, все же отметим его существенный недостаток: встроенный способ доступа к накапливаемым в архиве данным через генератор отчетов весьма трудоёмок и порой приводил к печальным казусам, например, при проведении первых метрологических калибровок. Эта проблема была снята только после дополнительного приобретения набора утилит доступа к архиву и журналу событий для Windows.

ЗАКЛЮЧЕНИЕ

За весь период эксплуатации персонал, отвечающий за поддержание работоспособности ИИС, занимался в основном подготовкой отчетов по интересующим руководством РУ измерительным позициям в случаях возникновения нештатной работы оборудования с целью выявления породивших их причин.

В компетенцию сопровождающего ИИС персонала также входит подготовка исходных данных для внесения изменений в систему; обычно эти изменения связаны с такими событиями, как смена типа датчиков, замена вторичных приборов или дополнение (изменение) регламента работы реакторной установки.

Построенная на указанных аппаратно-программных средствах информационно-измерительная система является штатной системой реакторной установки ВК-50 и успешно решает поставленные перед ней задачи. Опыт, полученный в ходе эксплуатации данной системы, применяется при разработке и реализации проектов подобных систем для реакторов СМ-3 и МИР-М1 ГНЦ РФ НИИАР, а также при подготовке проекта следующей очереди описанной системы. ●

**Авторы — сотрудники
ГНЦ РФ НИИАР
Телефон: (84235) 32-324
Факс: (84235) 64-183**