



Концепция применения светильников со светодиодами совместно с традиционными источниками света

Сергей Гужов, Александр Полищук, Андрей Туркин

В статье рассматриваются основные аспекты применения светодиодных светильников в системах освещения жилых зданий, общественных мест, промышленных объектов, а также проводится оценка экономического эффекта от их использования в сравнении с традиционными источниками света.

ВВЕДЕНИЕ

На любом промышленном предприятии и в сфере жилищно-коммунального хозяйства в соответствии с законодательством Российской Федерации необходимо принимать меры по энергосбережению. В настоящее время на рынке электроосветительных приборов появился ряд источников света, которые позволяют революционно улучшить как светотехнические, так и электрические параметры осветительных установок при обеспечении высокой надёжности, долговечности и, что очень важно, экономии электроэнергии. Одними из таких источников являются светодиодные светильники. В статье рассматриваются аспекты их применения при освещении жилых зданий и сооружений, в общем освещении придомовых территорий, торгово-развлекательных комплексов и общественных мест.

Технологический процесс практически всех средних и крупных предприятий, а также особенности функционирования торговых и развлекательных центров не допускают перерывов в работе осветительных установок в основных помещениях. В связи с этим предъявляются жёсткие требования к электрическим схемам питания светильников. Надёжность схемы электроснабжения, бесперебойность подачи электроэнергии к светильникам и большой срок работы на отказ используемого оборудо-

вания – основополагающие требования при создании осветительных установок. Не менее важными требованиями, описанными в действующих нормативных документах, являются предельные величины и частоты колебаний напряжения, допускаемые для осветительных сетей. Частота резких изменений напряжения у ламп рабочего освещения при изменениях до $\pm 1,5\%$ может быть любой, при изменениях от $\pm 1,5$ до $\pm 4\%$ частота должна быть не более 10 раз в час, а при изменениях свыше $\pm 4\%$ – не более одного раза в час. Питание же аварийного освещения должно соответствовать высокой степени надёжности и обеспечивать бесперебойную работу, что в современных условиях достигается установкой резервного генератора или применением светильников с автономным источником электропитания (с аккумуляторной батареей).

Традиционно осветительные сети, прокладываемые от источников питания до светильников, разделяются на две составные части – питающую и групповую. Питающую сеть образуют линии, прокладываемые от подстанций до групповых щитков, а групповую сеть – линии, прокладываемые от групповых щитков до светильников. Существует множество различных схем питания осветительных электроустановок, на выбор каждой из которых оказывают влияние несколько факторов. Основными из них являются: наличие на про-

ектируемом или существующем объекте общих или отдельных трансформаторов для питания силовых и осветительных потребителей; схема низковольтной части подстанции; принятые для данного объекта виды освещения; требования к управлению освещением; принятая система номиналов напряжения и мощность используемых источников света (ИС). При непосредственном проектировании установок важным требованием является не превышение максимального значения ΔU , равного $5,0\% U_{ном}$. Из статистики эксплуатации: в питающей сети теряется $1,5...2,0\% U_{ном}$, в групповой сети – $3,0...3,5\% U_{ном}$.

Внедрение в системы освещения светодиодов заставляет пересмотреть данную концепцию.

История создания светодиодов

Первые открытия в области электролюминесценции были сделаны в России и, как часто бывает, совершенно случайно. В 1923 году российский физик Олег Владимирович Лосев обнаружил эффект слабого свечения кристаллов карборунда при пропускании через них электрического тока. Таким образом был открыт эффект прямого преобразования энергии электрического тока в световую. Однако мощность излучения и КПД были настолько малы, что созданный источник света представлял лишь научный интерес, хотя О.В. Лосев уже тогда пред-



Рис. 1. Фрагмент подсветки здания Газпрома в Москве с помощью светильников, выполненных на основе светодиодов Cree



Рис. 2. Светильники ДВУ-25, выполненные на основе светодиодов Cree, установлены в одном из подземных переходов столицы

положил возможную область применения открытого им эффекта.

Практическая же реализация твердотельных светоизлучающих приборов, способная вызвать коммерческий интерес, стала возможной лишь в 60-70-е годы XX века после обнаружения эффективной люминесценции полупроводниковых соединений типа $A^{III}B^V$ – фосфида и арсенида галлия и их твердых растворов. На основе этих материалов были созданы первые светодиоды.

Существенный вклад в развитие данного направления науки и техники внесли советские учёные. Академик РАН, лауреат Ленинской премии Ж.И. Алфёров получил золотую медаль Американского физического общества за исследования гетероструктур на основе $AlGaAs$ ещё в 70-е годы прошлого века. В 2000 году, когда стало ясно, насколько велико значение этих работ для развития науки и техники, насколько важны их практические применения для человечества, ему была присуждена Нобелевская премия.

В настоящее время одним из наиболее перспективных материалов для создания светодиодов в коротковолновой (синей и зеленой) области видимого спектра считается нитрид галлия (GaN).

Технологии выращивания нитрида галлия и создания светодиодных кристаллов на его основе развиваются в последние годы весьма бурными темпами. Исследования, начатые в конце 60-х годов группой Жака Панкова в США и приостановленные в начале 80-х по причине технологических трудностей получения материала р-типа проводимости, были продолжены в Японии. В 1989 году Исаму Акасаки и Хироши Аmano с коллегами из университета Нагой продемонстрировали первый светодиод на

основе GaN со слоем р-типа проводимости. Чуть позднее, в 1992 году, они опубликовали статью о создании первого светодиода на основе GaN с гомогенным р-п переходом [1]. Данный светодиод излучал свет в ультрафиолетовом и синем диапазонах спектра. В 1990 году разработкой светодиодов на основе GaN занялся Шуджи Накамура – сотрудник компании Nichia Chemical Industries Ltd. Результатом его работы стали первые светодиоды голубого и зелёного свечения, которые были созданы на основе двойных гетероструктур $InGaN/GaN$ с квантовыми ямами, выращенных методом газовой эпитаксии из металлоорганических соединений. Эти светодиоды были получены в 1993-1995 годах [2]. Кроме того, результатами работы Накамуры стали первые импульсные лазеры и лазеры непрерывного излучения в голубой области спектра, работающие при комнатной температуре, а также светодиоды белого свечения с использованием люминофора, преобразующего длину волны синего излучения кристалла в жёлто-зелёное свечение.

На протяжении последних лет многие ведущие производители, крупнейшими из которых являются Nichia Corporation, Cree и Lumileds Lighting (Philips), продолжают интенсивные исследования, направленные на увеличение эффективности и надёжности полупроводниковых источников света. С 2005 года две компании – Nichia Corporation и Cree – обеспечивают более 80% мирового производства кристаллов синего и зелёного цвета свечения.

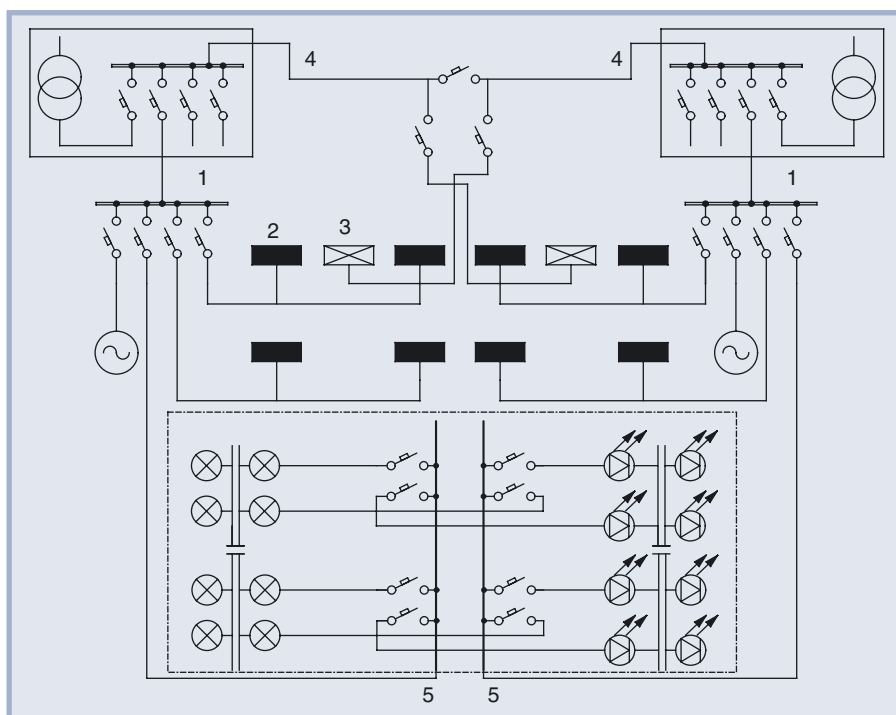
На сегодняшний день наилучших результатов в области создания светодиодных ламп белого цвета свечения добилась компания Cree. Ей удалось получить эффективное массовое изделие с

уникальными эксплуатационными характеристиками, обеспечивающее типовое значение световой отдачи более 100 $лм/Вт$ в диапазоне цветовых температур 5500...6500 К при токе 350 мА и потребляемой мощности 1,07 Вт. Отдельные образцы приборов обеспечивают световой поток до 114 $лм$ при токе 350 мА и 180 $лм$ при 700 мА (электрическая мощность 2,3 Вт).

На основе светодиодов компании Cree уже сегодня производятся светильники, которые используются для архитектурной подсветки и различных видов освещения. В Москве выполнено несколько такого рода проектов, в которых производителем светотехнических изделий на базе светодиодных ламп Cree Xlamp выступила российская компания XLight, а поставщиком полупроводниковых изделий и готовых светотехнических решений торговой марки XLight – компания ПРОСОФТ. На рис. 1 представлен один из этих проектов – подсветка здания Газпрома на улице Намёткина. В сентябре 2007 года в одном из московских подземных переходов в районе станции метро «Рижская» впервые были установлены светильники ДВУ-25 совместного производства компаний XLight и «Светосервис», выполненные на основе светодиодов Cree (рис. 2).

ОСОБЕННОСТИ СИСТЕМ ПИТАНИЯ КОМБИНИРОВАННЫХ ОСВЕТИТЕЛЬНЫХ СЕТЕЙ

Для производства светодиодных светильников (СДС) обычно используют специальные светодиодные модули (СДМ). Все СДМ, состоящие из одного или нескольких светодиодов, питаются постоянным током, величина которого может меняться. Для получения постоянного тока должно использоваться уст-



Условные обозначения:

1 – магистральный щиток; 2 – щиток рабочего освещения; 3 – щиток аварийного освещения;
4 – силовая магистраль; 5 – шинпровод.

Рис. 3. Схема освещения торгово-развлекательного центра

ройство со специальной электрической схемой – драйвер. Входное напряжение драйвера обычно выбирают из стандартного ряда номинальных значений: 12, 24 или 48 В. Для СДС, способных освещать помещения с высотой потолков до 4 метров и даже применяемых для наружного освещения, целесообразно использовать стандартный номинал 48 В. Этот номинал напряжения в принципе достаточно широко распространён. Кроме того, с номиналом 48 В во всём мире массово выпускаются источники питания для телекоммуникационных применений, которые с успехом могут использоваться в осветительных системах благодаря высокой надёжности и относительно низкой стоимости.

Традиционно источник питания с входным напряжением 220 В переменного тока и СДМ располагали в одном корпусе, что было продиктовано единичными случаями их применения. С появлением возможности создания осветительных систем, использующих традиционные ИС совместно с СДС, острее стал вопрос о пересмотре концепции выбора для конкретного объекта номиналов питающего напряжения и принятия допустимых уровней отклонения его параметров [3].

Используемое сейчас при проектировании совмещение силовых и осветительных питающих сетей не приводит, как правило, к улучшению экономиче-

ских показателей и создаёт неудовлетворительный режим подачи питающего напряжения для ламп. Совмещение питающих сетей оправданно сегодня только для небольших зданий и при использовании схем промежуточной трансформации ввиду чувствительности традиционных ИС к отклонениям и колебаниям напряжения. Снижение напряжения на 1% вызывает уменьшение светового потока у ламп накаливания на 3-4%, у люминесцентных ламп на 1,5%, у ртутных ламп (ДРЛ) на 2,2% [4]. Снижение напряжения на 10% вызывает у люминесцентных ламп уменьшение светового потока на 30-40%. При снижении напряжения на 20% и более не происходит зажигания газоразрядных ламп. С другой стороны, повышение напряжения на 10% у ламп накаливания и люминесцентных ламп сокращает срок их службы на 25-30% [4]. В отличие от традиционных ИС светодиодные модули не имеют таких проблем: используемый в них драйвер способен поддерживать требуемые выходные параметры даже при уровне напряжения в питающей сети, равном 70% от номинального. Как следствие, при питании СДМ от магистрального силового щита появляется возможность соблюдения необходимых требований к качеству электроэнергии для осветительных приборов с такими длинами групповых сетей, которые ранее были недопустимыми.

Уровень напряжения в осветительных электросетях средних и крупных зданий может по ряду причин резко изменяться. По статистике значительно повышается напряжение в электросети в ночное время. При малой величине реактивной мощности в ночные часы это повышение во многих случаях столь велико, что приводит к выходу из строя ламп. Колебания напряжения вызываются также изменением силовой нагрузки в течение суток, особенно при большой длине питающих линий 220/380 В и линий высокого напряжения. Кроме того, колебания напряжения имеют сезонный характер: в летнее время отключаются отопительная вентиляция, котельные, тепловые завесы, сокращается осветительная нагрузка – из-за этого напряжение в низковольтной электросети повышается.

Электромагнитные наводки, излучаемые во время стационарной работы на частоте гармоник первичной сети, при малых расстояниях до приёмника и отсутствии мер по обеспечению электромагнитной совместимости создают радиопомехи в диапазоне средних и длинных волн [5]. Помехи появляются преимущественно вдоль проводов питания ламп. Блоки питания люминесцентных ламп с электронными пускорегулирующими аппаратами (ЭПРА) содержат также высокочастотный преобразователь (30-100 кГц), который питает люминесцентную лампу. Максимально допустимые значения гармонической составляющей тока на 1 Вт мощности равны: 3,40 мА/Вт – третья гармоника, 1,90 мА/Вт – пятая гармоника, 1,00 мА/Вт – седьмая гармоника. Выдаваемые ЭПРА в сеть высшие гармоники в соответствии с требованиями ГОСТ 13109-97 должны уменьшаться посредством соответствующей фильтрации до допустимых значений, что делается путём включения в состав ЭПРА дополнительных компонентов и влечёт за собой увеличение габаритных размеров лампы, а также затрат на её изготовление.

Наиболее часто применяемые схемы осветительной части электрооборудования крупного торгово-развлекательного центра и типовой блок-секции 16-этажного дома приведены соответственно на рис. 3 и 4 [6-8].

Для крупных многофункциональных комплексов, в структуре которых задействованы и силовое оборудование, и системы освещения, часто применяются многоконтурные системы электропитания (рис. 3). В целях увеличения ре-

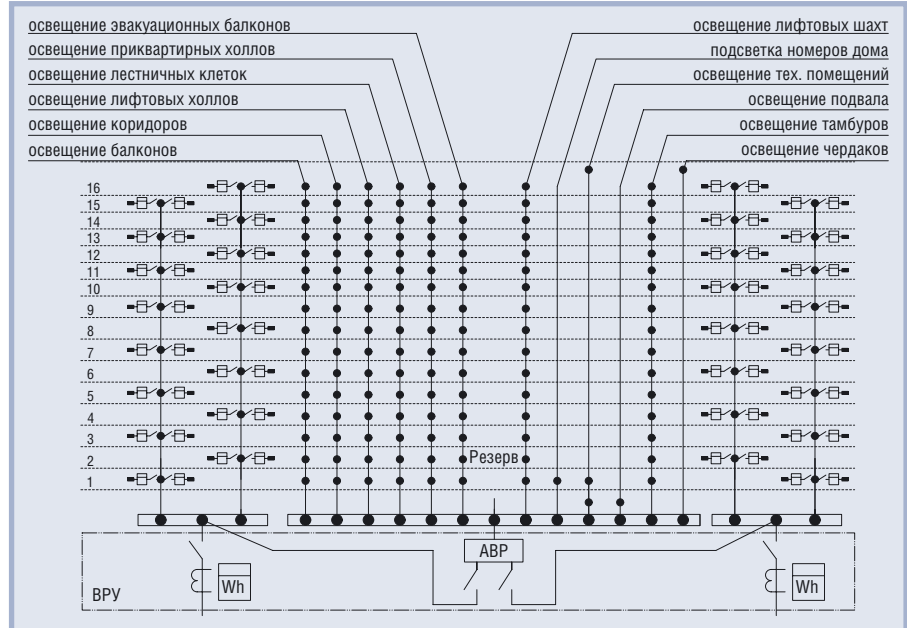
сурса ИС и обеспечения качественного освещения светильники имеют свой контур электропитания и запитываются от щитков рабочего освещения 2. Кроме того, предусмотрены отдельные щитки аварийного освещения 3 для электропитания соответствующего выделенного контура. Из соображений повышения надёжности электропитания светильников предусмотрена возможность их переключения на потребление от магистральных щитков 1 на силовой магистрали 4, обслуживающей в основном силовое оборудование. При значительных размерах здания выгодно применять шинопроводы 5 с совместным питанием от них как светодиодных, так и традиционных источников света.

Электроснабжение жилых домов также имеет свои особенности. На рис. 4 выделяются следующие группы потребителей: светильники аварийного освещения эвакуационных балконов, приквартирных холлов, лестничных клеток, лифтовых холлов, коридоров, балконов, лифтовых шахт, технических помещений, подвала, тамбуров, чердаков, а также светильники подсветки номеров дома. Все эти потребители запитаны от отдельных групп электропитания. В подобных схемах включения часто встречается ситуация, когда светильники, освещающие приквартирные холлы, получают питание от того же щитка, что и электродвигатели лифтов, вентиляции, систем водоснабжения и пожаротушения, которые работают в повторно-кратковременном режиме и, следовательно, влияют на качество электроэнергии в сети, в том числе и осветительной.

РЕАЛИЗАЦИЯ СИСТЕМЫ НИЗОВОЛЬТНОГО ПИТАНИЯ ДЛЯ СВЕТОДИОДНЫХ СВЕТИЛЬНИКОВ

С целью обеспечения назначенного ресурса работы и гарантийного срока эксплуатации (5 лет) для построения систем низковольтного питания СДС рекомендуется использовать источники вторичного электропитания (ИВЭП) серии HWS компании Lambda. Такое решение уже реализовано в одном из подземных пешеходных переходов Москвы, где были применены СДС типа ДВУ-25 (рис. 2).

Система, включающая в себя источники электропитания серии HWS и блоки диммирования с часами реального времени, относится к разделу 5.4.2 ГОСТ Р 51318.15-99 «Отдельное вспомогательное оборудование, предназна-



Условные обозначения:

АВР – автоматический ввод резерва; ВРУ – вводно-распределительное устройство; Wh – счётчик электроэнергии.

Рис. 4. Принципиальная однолинейная схема электроснабжения 2-подъездного 16-этажного жилого дома

ченное для работы исключительно со световым оборудованием» и соответствует нормам ГОСТ Р 51318.15-99 по пунктам 4.3 «Напряжение ИРП» и 4.4 «Излучаемые ИРП».

Кроме того, ИВЭП серии HWS могут эксплуатироваться в широком температурном диапазоне от -40 до $+75^{\circ}\text{C}$ и имеют ресурс непрерывной наработки на отказ не менее 500 000 часов.

В табл. 1 показано соответствие типа ИВЭП серии HWS и количества светильников в линии питания на примере светильника ДВУ-25.

СРАВНЕНИЕ РАЗЛИЧНЫХ ТИПОВ СВЕТИЛЬНИКОВ

Рассмотрим варианты использования нескольких типов светильников в жилом доме, взяв за основу схему, представленную на рис. 4. При традиционном освещении лампами накаливания (ЛН) типовой блок-секции 16-этажного дома требуется мощность 3,9 кВт. При использовании в этом же блоке жилого дома компактных катодолюминесцентных ламп (КЛЛ) мощностью 36 Вт (КЛЛ-36) на осветительные цели необходимо резервировать 1,404 кВт. При замене ЛН на СДС мощностью 20 Вт (СДС-20) с соответствующими светотехническими характеристиками установленная мощность снижается до 0,780 кВт, что составляет 20% от первоначального значения и 45,8% от потребления КЛЛ без учёта потерь в групповых сетях [9].

В табл. 2 приведены данные, которые позволяют сравнить технико-экономические показатели ЛН (2х100 Вт), КЛЛ-36 и СДС-20 [4].

Расчётные данные, приведённые в столбце «СДС-20» табл. 2, получены для светильника, являющегося решением XLight для светодиодного освещения в ЖКХ. Внешний вид этого светильника показан на рис. 5. Он выполнен в корпусе стандартного светильника «Москвич-1» и предназначен для освещения в подъездах жилых домов.

Данные по экономии электроэнергии при замене КЛЛ и ЛН на СДС (для одного светильника) приведены в табл. 3. При этом на основании данных табл. 2 срок окупаемости СДС при замене ими КЛЛ составляет (для одного светильни-

Таблица 1

Соответствие типа ИВЭП серии HWS и количества светильников ДВУ-25 в линии питания

Тип ИВЭП серии HWS	Мощность нагрузки, Вт	Количество светильников в линии
HWS30-48\HD	30	1
HWS80-48\HD	80	2
HWS100-48\HD	100	3
HWS150-48\HD	150	5
HWS300-48\HD	300	10
HWS600-48\HD	600	20
HWS1000-48\HD	1000	30
HWS1500-48\HD	1500	50
HWS1800-48\HD	1800	60

Таблица 2

Сравнение технико-экономических показателей различных источников света на примере системы освещения блок-секции 16-этажного жилого дома, схема электроснабжения которого приведена на рис. 4

Наименование показателей	Условные обозначения	Единицы измерения	КЛЛ-36	СДС-20	ЛН
Мощность	$P_{ис}$	Вт	36	20	2×100
Световой поток источника света	Φ	лм	2400	2000	2000
КПД ЭПРА	$K_{ЭПРА}$	%	75	90	—
Реальная потребляемая мощность	$P_{уст}$	Вт	48	22	200
Коэффициент использования светового потока*	$K_{эфф}$	%	70	100	100
Эффективность источника света		лм/Вт	67	100	10
Эффективность светильника		лм/Вт	35	90	10
Стоимость изделия	Ц	руб.	360	2000	10
Срок использования до плановой замены	T_c	ч	7500	50000	1000
Срок оценки вложений	$T_{оц}$	год	6		
Стоимость 1 кВт сетей	$K_{ос}$	руб.	45000		
Стоимость мощности сетей, приведённая к мощности одного ИС	$K'_{ос}$	руб.	2160	1000	9000
Стоимость монтажа изделий	$K_{мн}$	руб.	570		
Капитальные затраты на один ИС	К	руб.	3090	3570	9580
Количество чисток в год	Ч	шт.	3		
Стоимость одной чистки	$C_{оч}$	руб.	300		
Стоимость замены одного источника света	$C_{оз}$	руб.	250		
Срок службы	$T_{сл}$	ч	15000	50000	1000
Число часов использования за год	T_r	ч	8760		
Стоимость 1 кВт·ч электроэнергии	$C_{ээ}$	руб.	2		
Стоимость чисток за $T_{оц}$	$C_{чист}$	руб.	5400		
Стоимость оборудования, заменяемого за $T_{оц}$	$C_{зг}$	руб.	960	0	520
Стоимость работ по замене ИС за $T_{оц}$	$C_{зам}$	руб.	1752	0	13140
Стоимость электроэнергии за $T_{оц}$	$C_{ээг}$	руб.	5046	2313	21024
Эксплуатационные издержки за $T_{оц}$	И	руб.	13158	7713	40084

* Без учёта потерь в защитном колпаке.

Показатели экономии от замены КЛЛ и ЛН на СДС

Таблица 3

Наименование показателей	Условные обозначения	Единицы измерения	КЛЛ-36	ЛН
Стоимость сэкономленной за $T_{оц}$ электроэнергии от внедрения одного СДС по сравнению с указанным ИС	$\Delta_{ни}$	руб.	2733	18711
Ожидаемая экономия к концу $T_{оц}$ для одного СДС по сравнению с указанным ИС	П	руб.	4965	38381

ка) около 2 лет, а при замене ими ЛН — менее 4 месяцев.

Если освещение функционирует в соответствии с принятым графиком, то среднегодовое время работы светильника составит порядка четырёх тысяч часов. В домах с газовыми плитами (тариф 2007 года — 208 коп. за один кВт·ч) затраты на электроэнергию составят для ЛН — 32716 руб., для КЛЛ — 11325 руб., для СДС — 6543 руб. Годовая экономия для КЛЛ и СДС будет соответственно 21391 руб. и 26173 руб.

ЗАКЛЮЧЕНИЕ

С учётом получаемого экономического эффекта и приведённых в материалах

статьи эксплуатационных преимуществ светодиодных светильников особую актуальность приобретает задача их более широкого внедрения в области общего и уличного освещения [10]. Светодиодные осветительные устройства не только экономичны, но и долговечны: их ресурс превышает время жизни компактных люминесцентных лам в несколько раз, а ламп накаливания — в десятки раз. Кроме того, светодиоды в отличие от ламп не являются хрупкими, поэтому на их основе могут создаваться вандалостойкие осветительные устройства, а возможность низковольтного питания делает СДС безопасными, то есть не являющимися потенциальными источни-



Рис. 5. Светодиодный светильник XLight™ для освещения в подъездах жилых домов

ками возникновения пожара или взрыва. Благодаря этим факторам, а также увеличившейся в последние годы световой отдаче светодиоды стали очень перспективными источниками света уже сейчас и должны завоевать всё большие сферы применения в ближайшем будущем. Расширяющаяся и постоянно совершенствующаяся концепция применения СДС делает актуальными обсуждаемые в данной статье вопросы. ●

ЛИТЕРАТУРА

1. Akasaki I., Amano H., Itoh K., Koide N. and Manabe K. GaN based UV/blue light emitting devices // GaAs and Related Compounds Conference, Inst. Phys., 1992. Ser. 129. P. 851.
2. Nakamura S., Senoh M., Iwasa N., Nagahama S. High-brightness InGaN blue, green and yellow light-emitting diodes with quantum well structures // Jpn. J. Appl. Phys. 1995. Vol. 34. P. L797.
3. Правила устройства электроустановок (ПУЭ). — М.: Энергосервис, 2002.
4. Справочная книга по светотехнике / Под ред. Ю.Б. Айзенберга. — 3-е изд. — М.: Знак, 2006.
5. Шваб А.И. Электромагнитная совместимость. — М.: Энергоатомиздат, 1995.
6. Клюев С.А. Осветительные сети производственных помещений. — М.: Энергия, 1971.
7. Антонов В.А., Астрахан В.Д. Справочник по проектированию электропривода силовых и осветительных установок / Под ред. Я.М. Большама, В.И. Круповича, М.Л. Самовера. — 2-е изд. — М.: Энергия, 1974.
8. Рябов М.С., Циперман Л.А. Электрическая часть осветительных установок. — М.: Энергия, 1966.
9. Глушков В.М., Грибин В.П. Экономия электроэнергии в осветительных установках. — М.: Энергия, 1972.
10. Кузнецов В.С. Электроснабжение и электроосвещение городов. — Минск: Высшая школа, 1989.

Авторы — сотрудники компании XLight, МГУ имени М.В. Ломоносова и МЭИ
Телефон: (495) 232-2522
E-mail: info@prosoft.ru