

Иван Лопухов

## Миграция с CCTV на IP: кабельный вопрос

В статье рассматривается вопрос модернизации сетей видеонаблюдения. Представлены основные предпосылки для перехода с CCTV- на IP-платформу. Даны примеры «плавной» модернизации сетей с максимальным сохранением существующей кабельной структуры, с использованием устройств для дальнейшей передачи данных без применения оптического кабеля, приведён обзор оборудования.

В современных системах видеонаблюдения и контроля доступа, используемых в системах безопасности промышленных предприятий, интеллектуальных зданий, прочих объектов, сейчас происходит постепенный переход с аналоговых технологий передачи сигнала на цифровые. Самый яркий пример — широко распространённые CCTV-камеры видеонаблюдения, которые постепенно замещаются IP-камерами. Такая смена технологий неизбежно требует масштабной замены аппаратного обеспечения и кабельной инфраструктуры. И если первой никак не избежать, то при замене кабельной сети часто возникают две типичные проблемы: кабель проложен в труднодоступных местах и/или его длина превышает 100 метров, что составляет максимальную длину медной витой пары в сети Ethernet. Эти проблемы практически не бывают тупиковыми: всё решается с большими затратами на повторную прокладку кабеля, возможна прокладка дорогих оптических кабелей и т.д. Однако хочется решить их максимально бескровно. Примеры возможных путей миграции с аналоговых технологий на цифровые с максимальным сохранением имеющейся кабельной инфраструктуры и пути её оптимизации будут рассмотрены далее.

### Предпосылки перехода на IP

Говоря о цифровых сетях передачи данных, мы в первую очередь подразумеваем сети Ethernet. Данный стандарт, стремительно осваивающий все сферы автоматизации, используется для передачи изображения и звука от IP-камер. И, несмотря на то что последние пока в меньшинстве, их доля по отношению к аналоговым камерам постоянно растёт. Предпосылки для миграции на IP-сети обусловлены рядом преимуществ IP-технологии.

В плане организации сетей это:

- простое масштабирование сетевых систем безопасности;
- минимальная потребность в кабельной инфраструктуре (только витая пара при условии применения технологии PoE — Power-over-Ethernet);
- возможность использования беспроводных IP-камер при сложностях с прокладкой кабеля;
- возможность работы с кабельными ресурсами уже существующей сети Ethernet;
- гибкость перестройки сети (камеры не привязаны к конкретным устройствам записи).

Имеются также качественные преимущества:

- высокое качество картинки при условии использования мегапиксельных камер;
- передача сигнала без потерь даже на большие расстояния;
- удобство сортировки и архивирования информации.

И преимущества в плане интеграции в другие системы автоматизации:

- простота интеграции с программными комплексами автоматизированного видеонаблюдения (считывание номеров машин, распознавание лиц, предметов и пр.);
- лёгкость интеграции в SCADA-системы, возможность привязки к планам, картам и пр.;
- гибкая организация пользовательского интерфейса с учетом требований конкретных задач;
- отсутствие сложностей при встраивании в интерфейс любой компьютерной программы.

Однако позиции аналоговых систем крепки не только благодаря инерционности данного рынка. Некоторые минусы IP-систем позволят первым ещё многие годы держаться в некоторых нишах (например, наблюдение в магазинах, развлекательных центрах и т.п.). Отрицательные факторы IP-систем таковы:

- возможные задержки в передаче видеосигнала;

- высокие требования к пропускной способности сети Ethernet;
- общие проблемы уязвимости сетей Ethernet и стабильности ПО на серверах;
- более дорогое оборудование (особенно серверы);
- длина медного Ethernet-кабеля ограничена 100 метрами;
- более высокие требования к квалификации интегратора и впоследствии – обслуживающего персонала и операторов.

Конечно, сейчас при проектировании с нуля средних и крупных зданий и прочих объектов дальновидный проектировщик почти наверняка, руководствуясь приведёнными аргументами «за», выберет систему безопасности на базе IP-оборудования. Данная система может быть развёрнута в рамках мультисервисной сети Ethernet, и изначальный вопрос о кабельной инфраструктуре не актуален. Поэтому обратим внимание на вариант модернизации существующих аналоговых сетей.

### Каждой сети – свой кабель?

Для примера рассмотрим схему простой аналоговой сети видеонаблюдения на рис. 1. Первые четыре камеры удалены от матричного коммутатора на несколько сотен метров (например, охрана периметра), поэтому подключены по оптическому кабелю с использованием оптических модемов. PTZ-камеры 1, 2, 7 – поворотные, у них объектив с переменным фокусным расстоянием, поэтому они имеют дополнительный последовательный интерфейс управления. Остальные камеры подключены напрямую по коаксиальному кабелю. Для вывода картинки и управления имеются два монитора и пульт оператора.

При переводе данной системы на IP-платформу предполагаем, что все 9 камер заменяются на IP-камеры (фиксированные и поворотные), а матричный коммутатор – на один или несколько коммутаторов Ethernet, имеющих порты с медной и оптической средой передачи данных, в сеть включаются станции операторов и серверы хранения. Главный для нас вопрос заключается в следующем: как подключить IP-камеры к коммутатору с минимальными затратами на кабельную инфраструктуру?

Так как IP-камера имеет интерфейс Ethernet (витая пара), использование

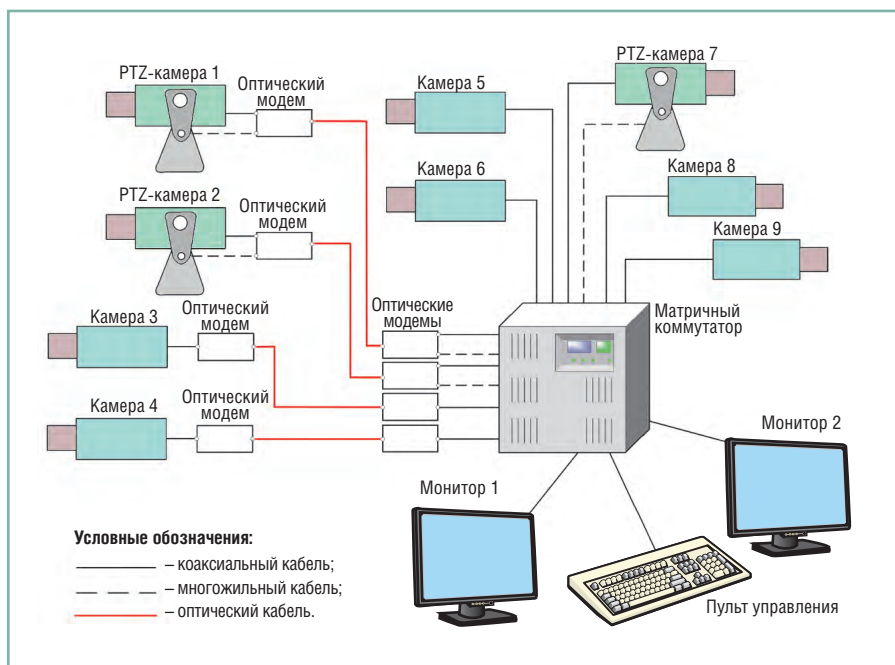


Рис. 1. Типовая схема сети видеонаблюдения на основе CCTV

имеющегося оптического или коаксиального кабеля в качестве физического уровня сети Ethernet потребует установки специальных преобразователей среды передачи данных. В качестве примеров возьмём серию устройств тайваньского производителя EtherWAN.

Каждая из камер 1–4 (рис. 1) подключена по оптическому кабелю через мост из 2 модемов. Использовать имеющийся оптический кабель можно, если заменить модемы на преобразователи среды EtherWAN EL200. Данные устройства обеспечивают прямое и обратное преобразование медной среды Fast Ethernet в оптическую и используют для полнодуплексной передачи лишь одну оптическую жилу. Дело в том, что применяемая в EL200 технология WDM (спектральное уплотнение каналов) позволяет вести приём и передачу информации на разных длинах волн. Таким образом, вторую жилу кабеля можно отдать для другого соединения или зарезервировать. Допустим, что камеры 5, 6 находятся близко от коммутатора и замена коаксиального кабеля витой парой не вызывает практических затруднений. Это один из тех вариантов, когда экономически выгоднее заменить кабель и отказаться от любых преобразователей.

Однако в случае с камерами 7–9 ситуация иная. Даже в том случае, когда коаксиальный кабель проложен поверху, его длина часто превышает 100 м, поэтому при замене на витую

пару понадобится один или несколько промежуточных повторителей. В этом случае наиболее рациональным видится применение преобразователей витая пара – коаксиальный кабель. Примером таких устройств служит модель ED3331 EtherWAN. ED3331 использует технологию "Ethernet поверх VDSL" и позволяет передавать данные со скоростью порядка 70 Мбит/с на расстояние до 600 м. С дальнейшим увеличением дальности скорость падает до 1–5 Мбит/с на 2600 м. Данные преобразователи используются только при подключении устройств по схеме «точка-точка» и работают в дуплексном режиме.

Учитывая изложенные принципы, можно преобразовать исходную схему (рис. 1) в схему сети видеонаблюдения с частичным сохранением старой кабельной инфраструктуры, представленную на рис. 2. Камеры 1–2 по медному патч-корду подключены к преобразователю Ethernet из медной среды передачи данных в оптическую модели EL200. Использование данного преобразователя подразумевает, что IP-камера имеет независимое питание. Если желательно питать камеру непосредственно по витой паре по технологии PoE, то можно, например, для камер 3–4 (рис. 2) заменить EL200 на модель EtherWAN EL1032 (рис. 3). Обратное преобразование из оптической среды передачи данных в медную, как правило, не требуется – можно выбрать коммутатор с комбинированными портами Ethernet.

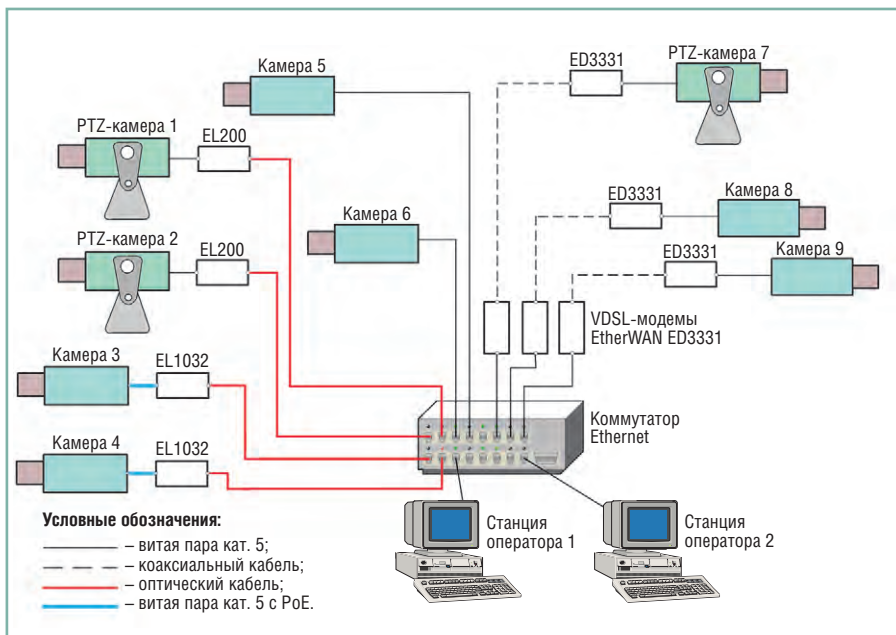


Рис. 2. Схема сети видеонаблюдения на базе Ethernet с частичным сохранением старой кабельной инфраструктуры

Камеры 5–6 подключены к коммутатору Ethernet напрямую по витой паре. В случае камер 7–9 коаксиальный кабель сохранён как физическая среда передачи данных и применены мосты из преобразователей среды ED3331. Таким образом, аналоговое оборудование заменено на современные устройства на IP-платформе и при этом минимизированы затраты на замену имеющейся кабельной инфраструктуры.

Похожая схема реализована на реальном объекте при модернизации системы видеонаблюдения лёгкого метро в Южном Тайване (краткая информация о данном проекте приведена в рубрике «Будни системной интеграции» этого номера журнала «СТА» на стр. 109). В результате удалось минимизировать время реализации проекта и расходы, поскольку стоимость VDSL-модемов (VDSL – сверхвысокоскоростная цифровая абонентская линия) гораздо меньше по сравнению с расходами на прокладку оптических кабелей.

**«ДАЛЬНОБОЙНАЯ» СВЯЗЬ ПО ВИТОЙ ПАРЕ**

При развёртывании сетей IP-видеонаблюдения зачастую возникает ещё одна проблема – максимальная протяжённость участка Ethernet с кабелем типа «витая пара» составляет 100 метров. Установка оптической среды передачи данных обходится дорого, поэтому желательно избежать дополнительных расходов. Но и ста метров часто не хватает, например, чтобы до-

тянуться до соседнего здания, камеры на наружной стене или на ограде периметра наблюдения. В этом случае оптимальным решением может стать мост из двух VDSL-модемов. Схема решения проблемы представлена на рис. 4.



Рис. 3. Преобразователь из медной среды передачи данных в оптическую для сетей Ethernet с функцией PoE

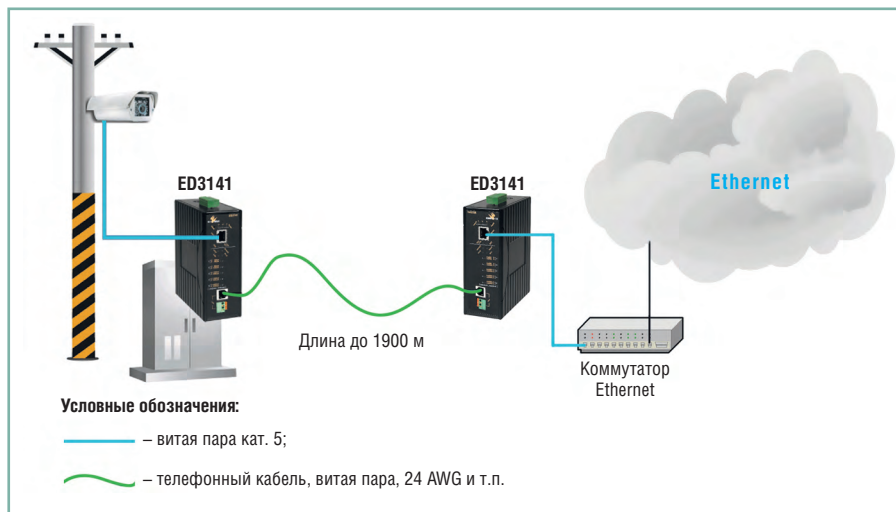


Рис. 4. Схема применения «удлинителя» Ethernet-соединения на базе технологии "Ethernet поверх VDSL"

Расстояние от камеры на столбе до коммутатора сети Ethernet может солидно превышать 100 метров – вплоть до 1,9 км. Камера и коммутатор подключаются к порту RJ-45 соответствующего модема. Сами модемы соединяются между собой практически любым медным двухжильным кабелем. Это может быть та же витая пара, телефонный кабель и прочие совместимые с AWG 24 кабели.

Преимущества такого решения следующие:

- высокая скорость передачи до 50 Мбит/с;
- прозрачность соединения для всех сетевых протоколов;
- отсутствие необходимости в настройке;
- промышленное защищённое исполнение модемов для работы в полевых условиях;
- дуплексная передача данных по двум проводам.

Устройства используют принцип "Ethernet поверх VDSL", поэтому одинаково успешно передают любой Ethernet-трафик без вмешательства в его протоколы.

В семейство VDSL-модемов Ethernet-WAN входят 3 устройства с различным исполнением:

- ED3101 – наиболее популярная и простая модель. Компактный модем устанавливается на полку или крепится на DIN-рейку. В комплекте имеется адаптер переменного тока 220 В. Единственная настройка – переключатель Local-Remote для выбора режима работы в паре ведущий-ведомый. На торце устройства присутствуют порт Ethernet и разъём RJ-11 для VDSL-подключения. Светодиодные

индикаторы отображают статус работы, состояние подключения и скорость VDSL-соединения, которая определяется модемом автоматически и зависит от дальности передачи (50 Мбит/с — до 300 м, 40 Мбит/с — до 600 м и вплоть до 1–3 Мбит/с на 1,8–1,9 км). Устройство рассчитано на режим работы 24/7 в диапазоне температур  $-20...+60^{\circ}\text{C}$ ;

- ED3141 — защищённая версия ED3101, выполненная в прочном алюминиевом корпусе с креплением на DIN-рейку. Модель рассчитана на работу в широком температурном диапазоне  $-40...+75^{\circ}\text{C}$ , в условиях электромагнитных помех и наводок (согласно нормам EN61000-4). ED3141 питается от внешнего источника постоянного тока 12–30 В или от специального адаптера переменного тока, также работающего в температурном диапазоне  $-40...+75^{\circ}\text{C}$ . Все интерфейсные разъёмы и индикаторы состояния выведены на переднюю панель;
- ED3171 — расширенная версия ED3141, отличающаяся функциями удалённой настройки и диагностики. Устройство позволяет устанавливать

и диагностировать состояние портов, скорость передачи данных через Web-интерфейс и по SNMP-протоколу. Имеется система паролей для предотвращения несанкционированного доступа. Также можно пользоваться консольным управлением.

Устройства можно комбинировать в произвольном порядке. Например, в серверной комнате поставить модем ED3101, а внешний конец кабеля подключить к ED3141, находящемуся в неотапливаемом уличном шкафу. Если вместо ED3141 использовать ED3171, тогда можно не только отслеживать состояние подключения, но и задать постоянное значение для скорости VDSL-подключения, повышая тем самым его стабильность.

### ЗАКЛЮЧЕНИЕ

В приведённых примерах построения сетей видеонаблюдения на базе Ethernet использовано оборудование тайваньской компании EtherWAN. Данный производитель специализированного коммуникационного оборудования использует только собственные разработки и имеет самый широкий модельный ряд преобразователей среды передачи дан-

ных в промышленных сетях Ethernet. EtherWAN является крупным поставщиком оборудования для систем управления и безопасности автомобильного движения во многих штатах США. Компания активно участвует в проектах автоматизации объектов на Тайване и в других странах Азии.

По оценкам экспертов, в ближайшие 5–7 лет абсолютное большинство систем видеонаблюдения будет переведено на IP-платформу. Примерно столько будут «доживать» установленные CCTV-камеры, новые же аналоговые модели найдут применение только в узкоспециализированных нишевых системах. Приведённые примеры миграции с CCTV-платформы на стандарт Ethernet для отдельных узлов сетей позволяют значительно сэкономить временные и материальные затраты на замену кабельной структуры, а в ряде случаев обойтись без дорогой оптической среды передачи данных, заменив её простым медным кабелем. ●

**Автор — сотрудник фирмы ПРОСОФТ**  
**Телефон (495) 234-0636**  
**E-mail: info@prosoft.ru**

## Коммутаторы для промышленного Ethernet

 **HIRSCHMANN**  
 A Belden Company



**Передача в реальном времени**

**15 ЛЕТ**

**УСПЕШНОГО ПРИМЕНЕНИЯ В ОТРАСЛЯХ:**

- энергетика, газовое хозяйство
- атомная промышленность
- ж/д и автотранспорт
- морские суда и объекты
- военная промышленность

- Диапазон температур  $-40...+85^{\circ}\text{C}$
- Защита от конденсата
- Защита по ЭМИ, включая IEC 61850
- Вибро- и ударостойкость, IEC 60068-2-6/27
- MTBF до 120 лет (MIL-HDBK 217F)
- Пыле- и влагозащита до IP67

**ОФИЦИАЛЬНЫЙ ДИСТРИБЬЮТОР ПРОДУКЦИИ HIRSCHMANN**

**PROSOFT®**

Тел.: (495) 234-0636 • Факс: (495) 234-0640 • E-mail: info@prosoft.ru • Web: www.prosoft.ru

Реклама

**#49**